

ULS-02 & ULS-06

Ultraschallsensoren zur Füllstandsmessung



Die ULS Ultraschall Füllstandssensoren eignen sich zur kontinuierlichen, berührungslosen Füllstandsmessung von Flüssigkeiten im Wasser und Abwasserbereich.

Typische Anwendungsbereiche sind:

- Füllstandsmessungen im Wasser- und Abwasserbereich
- Durchflussmessungen in offenen Gerinnen und Wehren
- Messungen in Regenüberlaufbecken oder Behältern
- Pumpensteuerungen in Pumpwerken

Die ULS-Sensoren mit integrierter Temperaturkompensation schließen sich an die IFQ MONITOR Umformer für eine stationäre Messung und die IFQ LOGGER oder RTQ-IoT Datenlogger für eine batteriebetriebene Messstelle. Sie lassen sich zudem einfach mit den Flow-Tronic Durchflusssensoren RAVEN-EYE 2+ und BELUGA kombinieren.

Der ULS-02 Sensor kommt mit einem 1"- Gewinde und der ULS-06 mit einem 1,5"- Gewinde für eine einfache Montage. Dank ihres robusten IP68-Gehäuses sind die Sensoren auch für den Einsatz unter rauen Umgebungsbedingungen bestens geeignet.

Die ULS-Sensoren verfügen über ein standardisiertes 4-20 mA Ausgangssignal und können dadurch problemlos an eine Vielzahl von Anzeigegegeräten, Datenloggern, SPS-Steuerungen und Fernleitsystemen angeschlossen werden.

Das Messprinzip basiert auf der Laufzeit von Ultraschallimpulsen, die zur Flüssigkeitsoberfläche gesendet und von dieser reflektiert werden. Aus der gemessenen Laufzeit wird der Abstand zur Oberfläche und somit der Füllstand bestimmt.

Technische Spezifikationen

Füllstandmessung

Methode	Ultraschall (gepulst)	
Messbereiche	ULS-02	0,00 bis 2 m
	ULS-06	0,00 bis 6 m
Blindzone	0,25 m	
Auflösung	1 mm	

Kompatible Geräte

Messumformer	IFQ MONITOR (1.5 & 2), IFQ LOGGER 2, RTQ-IoT
Sensoren	RAVEN-EYE 2(+), BELUGA, PHOENIX, PHOENIX 2

Signalausgang 4-20 mA (2 Leiter)

Betriebsspannung 12 ... 36 V DC

Stromversorgung max. 22 mA

Genauigkeit

ULS-02	0,3% full scale
ULS-06	0,2% full scale

Temperaturfehler

ULS-02/ULS-06	max. 0,04%/K
---------------	--------------

Strahlbreite (-3dB)

ULS-02	10°
ULS-06	14°

Arbeitsbereich

Prozesstemperatur	-30°C to +70°C
Umgebungstemperatur	-30°C to +70°C

Messdauer

ULS-02	0,6 s (für 1 Puls)
ULS-06	1,0 s (für 1 Puls)

Zeit bis zur ersten Messung 5 s

Filter über 4 Messungen

Kurzzeitige Temperaturbelastbarkeit

ULS-02/ULS-06	+90°C (max. 1 Stunde)
---------------	-----------------------

Schutzklasse

ULS-02/ULS-06	IP68
---------------	------

Gewicht

ULS-02	0,20 kg (ohne Kabel)
ULS-06	0,25 kg (ohne Kabel)



FLOW-TRONIC

www.flow-tronic.com

Chemin des Tilleuls 32 | 4840 Welkenraedt | BELGIUM

Tel.: +32 (0)87 899 799 | E-mail: info@flow-tronic.com

Technische Spezifikationen

Sensorkabel

Material

mit Polyurethanummantelung

Abgeschirmt

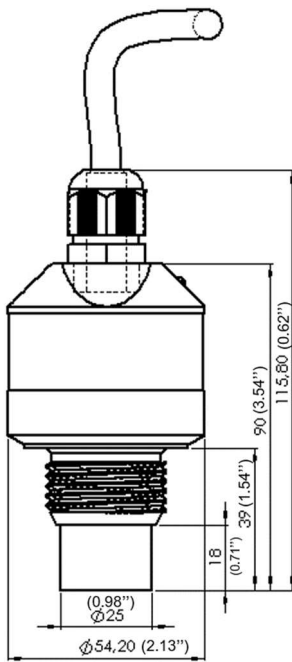
Ja

Kabellänge

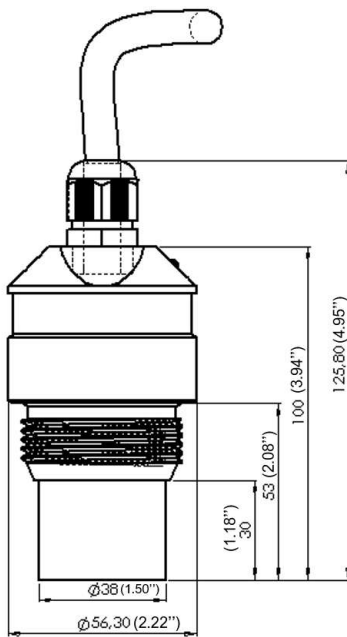
Standard: 10 m

Optional: 20 m, 30 m oder je nach

Bedarf bis zu 300 m



ULS-02



ULS-06



FLOW-TRONIC

www.flow-tronic.com

*Die in diesem Datenblatt enthaltenen Angaben sind unverbindlich und können jederzeit ohne vorherige Ankündigung geändert werden.
Aktualisiert: Juni 2026*

Chemin des Tilleuls 32 | 4840 Welkenraedt | BELGIUM

Tel.: +32 (0)87 899 799 | E-mail: info@flow-tronic.com